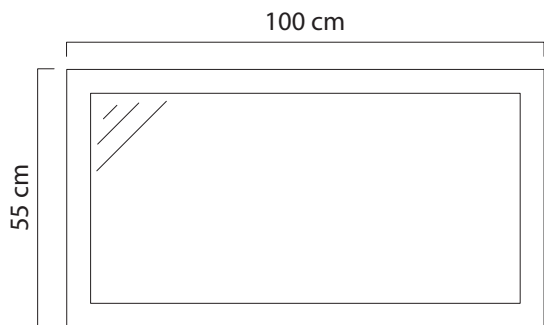


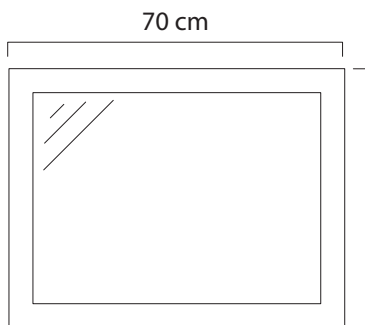
PAROIS DE PROTECTION MODULABLES



MONTAGE FACILE
ET RAPIDE

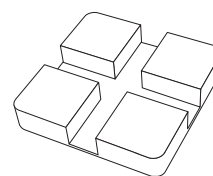


Réf: PPXL002

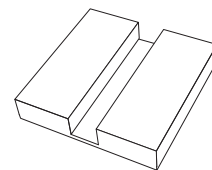


Réf: PPL001

PAROIS TRANSPARENTES



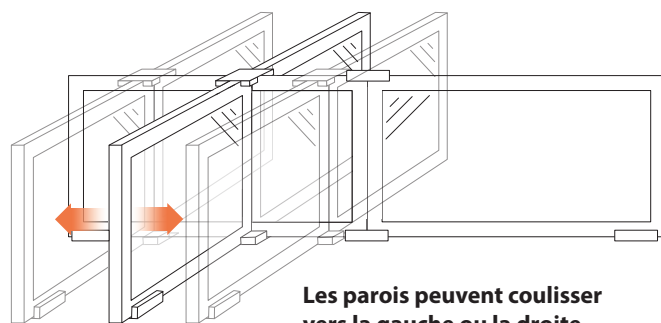
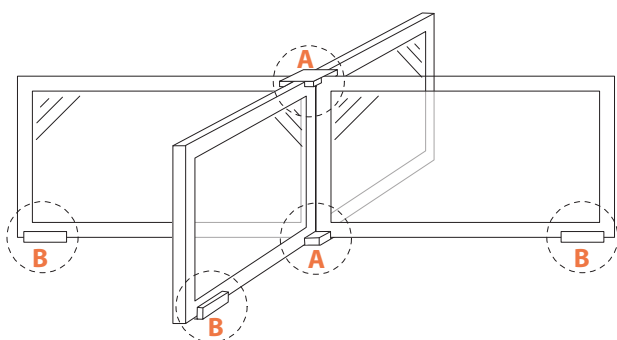
PIÈCE A
Les pièces A permettent de croiser les parois.



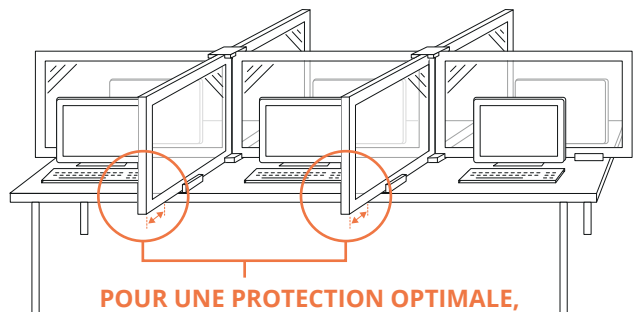
PIÈCE B
Les pièces B permettent d'aligner les parois entre elles.

Un espace est prévu sous les parois afin de permettre le passage de vos câbles.

CRÉER UN CROISEMENT AVEC 4 PAROIS



Les parois peuvent coulisser vers la gauche ou la droite pour s'adapter aux dimensions de la table.



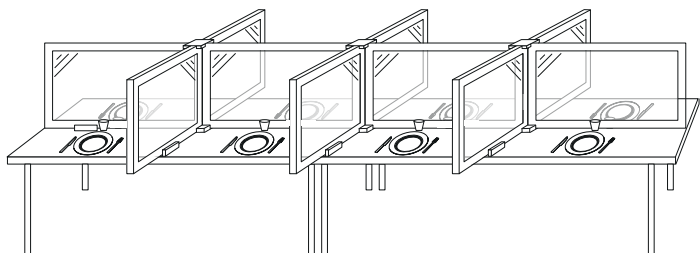
POUR UNE PROTECTION OPTIMALE, LES PAROIS DOIVENT DÉPASSER DE LA TABLE (20-30cm)

COMMENT BIEN CHOISIR SES PAROIS ?

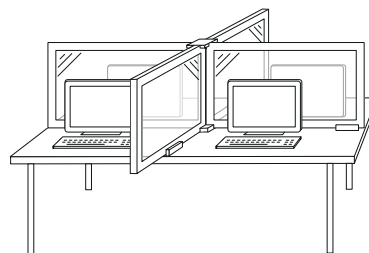
Exemple : si votre table a une profondeur de 80 cm prévoyez 2 cloisons de 70 cm, ainsi 30 cm dépasseront de chaque côté.

EXEMPLES DE CONFIGURATIONS

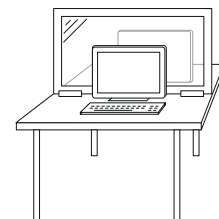
Réfectoire 8 personnes



Open space 4 personnes



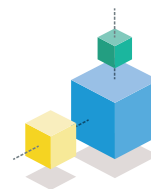
Bureau 2 personnes



Scannez ce QR-code pour visualiser notre démonstration

<https://youtu.be/z7ujjYNNuQ>


Fabrication
100% Française



fandi
GÉNÉRATEUR DE SOLUTIONS